

СТОМАТОЛОГИЧЕСКАЯ УСТАНОВКА АУ А 1000



Паспорт и Руководство по эксплуатации

Завод изготовитель:

ФОШАН ЭНИА МЕДИКАЛ ТЕКНОЛОДЖИ КО. ЛТД

Адрес: D Flat, Road 9, District Jiebian Qixing Industrial Park, Luocun Town,
Nanhai, Foshan City, Guangdong Province, Китай

Тел: +86-757-81803709

Факс: +86-757-81803706



СОДЕРЖАНИЕ

| | |
|--|----|
| Содержание..... | 2 |
| 1. Инструкция по безопасности..... | 3 |
| 2. Назначение изделия..... | 5 |
| 3. Схема устройства стоматологической установки..... | 6 |
| 4. Спецификация..... | 9 |
| 5. Маркировка..... | 11 |
| 6. Упаковка..... | 12 |
| 7. Монтаж..... | 13 |
| 8. Настройка..... | 17 |
| 9. Управление | |
| 9.1. Работа с панелью управления, расположенной на блоке управления..... | 19 |
| 9.2. Работа с панелью управления, расположенной на блоке ассистента врача..... | 22 |
| 9.3. Работа с педалью управления..... | 23 |
| 10. Техническое обслуживание..... | 25 |
| 11. Руководство по выявлению неисправностей..... | 28 |
| 12. Примечание..... | 30 |
| 13. Транспортировка и хранение..... | 31 |
| 14. Утилизация..... | 34 |
| 15. Схема трубопроводных и воздушных соединений..... | 35 |
| 16. Схема блока программного управления..... | 36 |
| 17. Гарантийные обязательства..... | 37 |
| 18. Гарантийный талон..... | 39 |



1.ИНСТРУКЦИЯ ПО БЕЗОПАСНОСТИ

Необходимо прочитать данное руководство с целью обеспечения правильной эксплуатации оборудования. Сохраните данное руководство для справок. В случае необходимости проведения какого-либо вида обслуживания свяжитесь с нашим дилером.

ПРЕДУПРЕЖДЕНИЕ:

Необходимо прочитать данное руководство с целью обеспечения правильной эксплуатации оборудования. Сохраните данное руководство для справок. В случае необходимости проведения какого-либо вида обслуживания свяжитесь с нашим дилером.

1. С целью снижения риска возникновения пожара или поражения электрическим током избегайте попадания осадков или жидкости на данное оборудование. Не открывайте распределительный шкаф, так как внутри него находятся детали под высоким напряжением. Обслуживание оборудования должно осуществляться квалифицированным персоналом.

2. Если вы заметите дым или в случае другой нетипичной ситуации немедленно вытащите штепсельную вилку из розетки и свяжитесь с нашим местным дилером или мастерской. В противном случае такая ситуация может привести к пожару.

3. В случае, если вода попала внутрь установки, отключите стоматологическую установку и проконсультируйтесь с местным дистрибьютором. В противном случае такая ситуация может привести к пожару или поражению электрическим током.

4. Если внутрь установки попал инородным предмет, отключите питание и свяжитесь с местным дилером.

5. Не разбирайте и не перекомпоновывайте данную стоматологическую установку. В противном случае она может быть повреждена, или же может возникнуть угроза поражения электрическим током.



ПРЕДУПРЕЖДЕНИЕ: Нельзя переделывать данное оборудование. В противном случае гарантия будет аннулирована.

ПРИМЕЧАНИЕ:

1. Избегайте повреждения шнура электропитания. Если шнур оголен, либо поврежден, отключите питание. Не прикасайтесь к нему руками. Вы можете попросить местного дилера, чтобы он заменил шнур, с тем, чтобы избежать угрозы получения травмы.

2. Данная стоматологическая установка рассчитана на источник питания 220В переменного тока. Использование источника питания с другим напряжением опасно.

3. Следите за погодой. Отключайте питание в случае грозы или молнии.

4. Никогда не прикасайтесь к вилке мокрыми руками. Это может привести к сильному поражению током. Убирайте шнур электропитания стоматологической установки, когда вы на ней не работаете в течение долгого времени.

5. Не применяйте пестициды, спирт, растворитель и подобные химические жидкости для очищения данной стоматологической установки. В противном случае это может вызвать слоение либо ржавлению поверхности.

Запишите код оборудования: _____



2. НАЗНАЧЕНИЕ ИЗДЕЛИЯ

Установка стоматологическая предназначена для оказания стоматологической помощи в амбулаторных условиях. Используется для диагностики, терапии и проведения стоматологических операций в кабинетах клинической и операционной стоматологии.

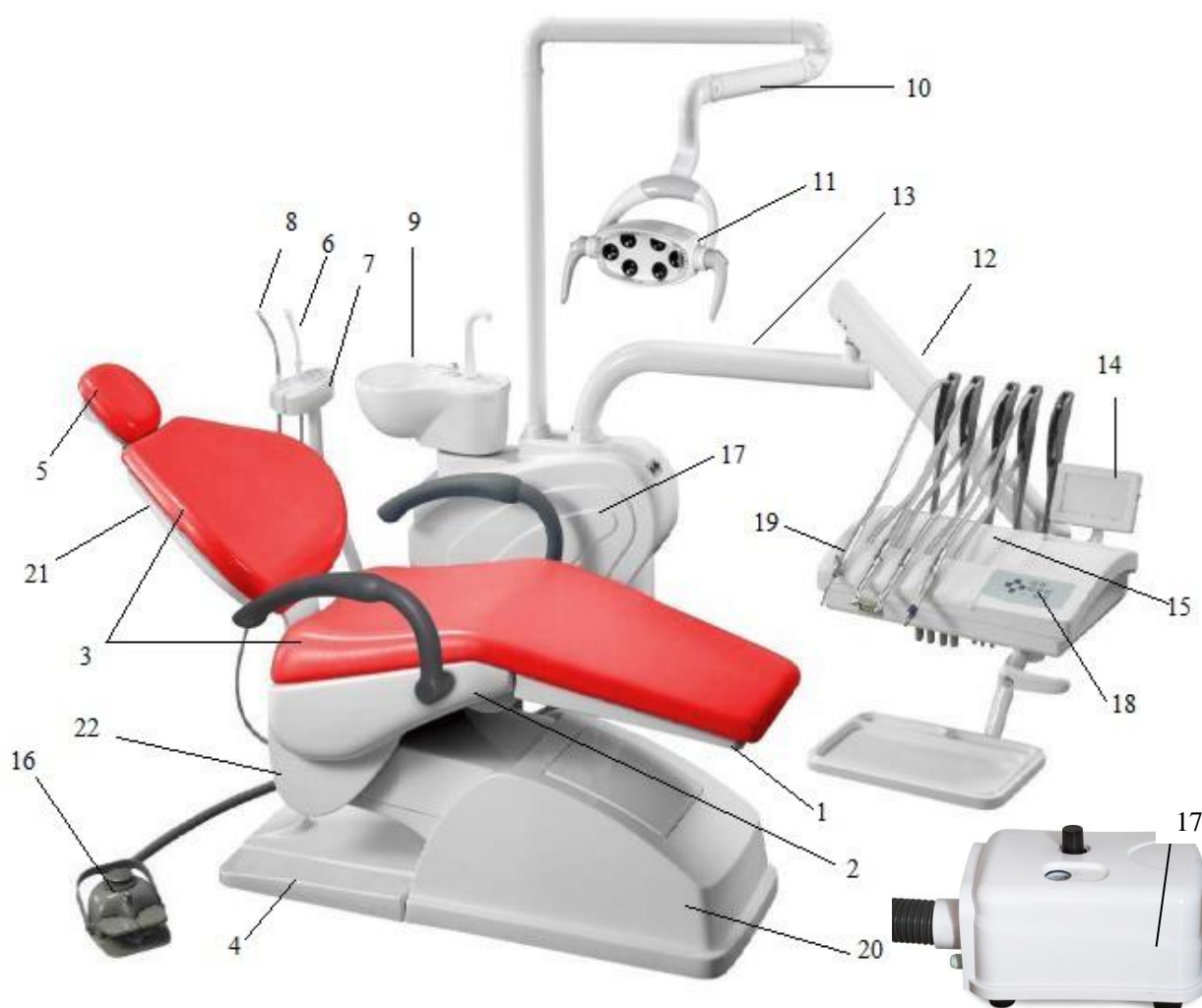
Принципы действия

Действие стоматологического кресла основывается на движении двух независимых электродвигателей путем подъема и опускания кресла. К электродвигателям подается электрическая энергия от источника постоянного тока. Действие блока управления модулем врача и модулем ассистента с панелью управления основывается на подаче воздуха, который преобразовывается в кинетическую энергию при работе инструментов. Программирование управления креслом, подача воды в плевательницу и стакан, подача электрической энергии на светильник выполняется через блок управления модулем врача и модулем ассистента с панелью управления посредством электрической энергии от источника переменного тока. Действие педали управления основывается на принципе короткого замыкания на плате управления, за счет которого подается нужный сигнал на электродвигатели и происходит движение кресла или спинки. Управление инструментами с педали основывается на подаче воздуха, который преобразовывается в кинетическую энергию при работе инструментов.

3. СХЕМА УСТРОЙСТВА СТОМАТОЛОГИЧЕСКОЙ УСТАНОВКИ

Установка может быть выполнена в двух вариантах: нижняя подача инструментов (инструменты располагаются под блоком инструментов) и верхняя подача инструментов (инструменты располагаются над блоком инструментов). Функциональных различий между подачами нет, две вариации подачи инструментов созданы для удобства врача при работе.

Верхняя подача инструментов:



Нижняя подача инструментов:



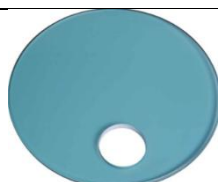
| | |
|--|---|
| <p>1. нижний щит</p> <p>2. защитный щит</p> <p>3. подушка</p> <p>4. задний щит</p> <p>5. подголовник</p> <p>6. слюноотсос</p> <p>7. блок ассистента врача</p> <p>8. аспирационное устройство (пылесос)</p> <p>9. плевательница</p> <p>10. рычаг светильника</p> <p>11. рабочее освещение (светильник)</p> <p>12. поворотный рычаг в направлении вперед (пантограф)</p> | <p>13. поворотный рычаг в направлении назад (пантограф)</p> <p>14. устройство для просмотра снимков (негатоскоп)</p> <p>15. блок инструментов</p> <p>16. рычаг регулировки давления воздуха</p> <p>17. распределительный шкаф</p> <p>18. главные кнопки управления</p> <p>19. трех сторонний шприц (холодная вода)</p> <p>20. передний щит</p> <p>21. верхний уравнивающий щит</p> <p>22. нижний уравнивающий щит</p> |
|--|---|

ЩИТ

Принадлежности:

1. Полочка
2. Компрессор (подача сжатого воздуха) для работы стоматологической установки.
3. Полимеризационная лампа (встраивается в блок ассистента или ставится на полочку 23.)
4. Ультразвуковой скалер (встраивается во врачебный блок инструментов или ставится на полочку 1.)
5. Интраоральная камера с LCD монитором (крепится на рычаг 10).
6. Комплект наконечников:
 - низкоскоростные наконечники с воздушным двигателем
 - высокоскоростной воздушный турбинный наконечник
 - наконечник аэрфло(накручиваются на одноименные шланги).

1.



2.





Рабочее освещение может быть выполнено в трех вариантах:

1) Светильник четырехдиодный



2) Светильник шестидиодный





3) светильник однодиодный





4. СПЕЦИФИКАЦИЯ

Скорость вращения без нагрузки высокоскоростного воздушного турбинного наконечника $\geq 35 \times 10^4$ об/мин (давление воздуха: 0.22 МПа)

Скорость вращения без нагрузки низкоскоростного наконечника с воздушным двигателем $\geq 18 \times 10^4$ об/мин (давление воздуха: 0.3 МПа)

Мощность рабочего освещения 8 000 люкс - 40 000 люкс

Мощность освещения устройства для просмотра снимков ≥ 2000 люкс

Грузоподъемность стоматологического кресла с двигателем ≥ 1340 Н

Высота сиденья от пола: максимум ≥ 850 мм

Высота сиденья от пола: минимум ≤ 600 мм

Диапазон наклона назад спинки кресла $110^\circ - 175^\circ$

Диапазон удлинения подголовника 120 мм

Угол наклона назад сиденья от линии горизонтального положения $\geq 12^\circ$

Габариты (в разложенном виде):

Д1780*Ш1620*В2100

Общая мощность: 750 Вт

Технические параметры компрессора

Мощность 0.7 л/с мощность производства воздуха (0.4 Вт) – 65 л/с

Самое высокое давление 8 Мпа

Пусковое давление 5.5 Мпа

Скорость вращения - 1400 об/мин

Объем воздушного ресивера 28 л

Уровень шума – 55 ДБ

Питание переменный ток 50 Гц 220В

Технические параметры ультразвукового скейлера

а) Мощность на входе: мощность на входе трансформатора: $\sim 220\text{В} \pm 22\text{В}$
50 Гц ± 1 Гц 150 мА. Входная мощность трансформатора: $\sim 24\text{В}$ 50 Гц ± 1 Гц 1.3 А

б) Амплитуда вибрации наконечника: 100 мкм



- с) Частичная сила: <2Н
- д) Частота вибрации наконечника: 29КГц±3КГц
- е) Мощность на выходе: 3Вт-20Вт
- ф) Давление поступающей воды: 0.01МПа~0.5МПа

Технические характеристики лампы полимеризационной

Класс защиты II. тип В

Рабочее напряжение зарядного устройства: 90-250 V.. 50-60 Hz

Рабочее напряжение встраиваемого адаптера питания: 220-230 V., 50-60 Hz

Напряжение лампы: постоянный ток 3.8 V - 4.2 V

Рабочее напряжение, генерируемое зарядным устройством: постоянный ток 9 V ± 0.5,

Энергопотребление 10 Вт

Длина волны 430-490 нм

Мощность 1100 мВт/см²

Режимы работы: постоянный; импульсный; с мягким стартом;

Время работы 20 секунд

Звуковой сигнал каждые 10 секунд

За 20 секунд свечения толщина полимеризуемого слоя не менее 4 мм

Использовать при: температуре 5-40 С, влажности не более 80 %

Хранить при температуре -40 - + 50 0 С, влажности не более 80 %

Аккумуляторы литий-ионные, емкость 2000 мА/ч

5.МАРКИРОВКА

- a) Размер: 10X6,5см
- b) Материал: Дюралюминий с серебристым опылением
- c) Тип упаковки: 1 шт. на 1 единицу товара



6.УПАКОВКА

Тара для транспортировки и хранения представляет собой 4 листа дощатого типа II-I по ГОСТ 2991, выложенные внутри влагонепроницаемым материалом по ГОСТ 2697 или ГОСТ 8828, скрепленные между собой шурупами или гвоздями. Тара для транспортировки имеет манипуляционные знаки, указывающие на условия транспортировки. Пояснения манипуляционных знаков приведены в разделе 5 «Транспортирование и хранение».

Габариты коробки: 110*115*87 см



7. МОНТАЖ

УСЛОВИЯ ЭКСПЛУАТАЦИИ

Для обеспечения нормальной работы стоматологической установки, необходимо соблюсти следующие условия относительно подачи воды, воздуха, питания и окружающей среды:

Воздух: давление воздуха: 0.55МПа-0.8 МПа объем: > 50л/мин

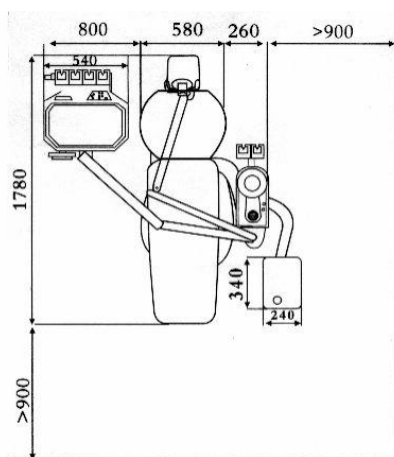
Вода: давление воды: 0.2МПа-0.4 МПа объем: > 10л/мин

Мощность: одна фаза: ~220В±10% 50Гц±2% 10А

Среда: температура: 5°C-40°C относительная влажность: 80%

I. ПЕРЕД МОНТАЖОМ

1. Убедитесь, что оборудование установлено в соответствии с разметкой и освещением в клинике, и удобством эксплуатации. Прежде всего, помещение, в котором будет располагаться оборудования должно быть чистым, сухим, хорошо проветриваемым и незатемненным. Пол, на котором будет стоять оборудование должен быть ровным и устойчивым. Во время перемещения кресла посторонние предметы не должны попадаться на пути. Как показано на диаграмме ниже.



2. Перед монтажом необходимо предусмотреть следующее:



А. Труба для подводки воды и воздуха должны подходить для водных труб 22 мм (ZG 1/2") внешний диаметр, соединенные угольниками.

В. Сливная труба должна подходить для труб 48 мм (ZG 1/2") внешний диаметр.

II. МОНТАЖ

1. Монтаж стоматологического кресла

Доставьте стоматологическую установку в определенное для нее место. Если поверхность пола, с которой контактирует установка не ровная, вкрутите четыре M10x16 болта с шестигранной головкой в M10 шурупа, расположенная на нижнем щите кресла. Закрутите болты с шестигранной головкой и убедитесь, они полностью контактируют с полом. Во время настройки, убедитесь, что нижний щит соприкасается с полом как можно сильнее, с целью обеспечения устойчивости всего оборудования.

2. Монтаж ящика для кабеля

2.1 Вытащите два трубных соединения, прикрутите их трубе подачи воды и к трубе подачи воздуха соответственно в качестве дублирующей системы. Соединения необходимо содержать в хорошем состоянии, с целью недопущения утечки воды или воздуха.

2.2 Установите ящик для кабеля в определенное ему место. Убедитесь, что при перемещении кресла вверх или вниз трубы соединяющие ящик для кабелей и распределительный шкаф не сгибаются.

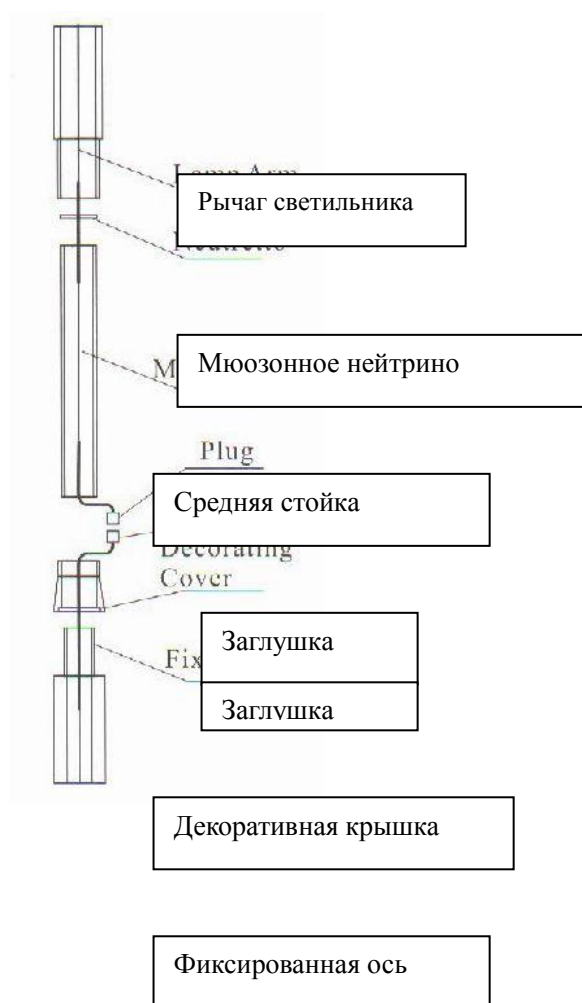
3. Монтаж трубопровода

Перед подсоединением трубопровода, выдуйте остатки воды и воздуха из труб, для того чтобы продлить их срок службы. Подсоедините трубы к источнику воды и к источнику воздуха, затем закройте их с помощью хомутика. Вставьте

сливную трубу в сливную трубу клиента, убедитесь, что она плотно закреплена.

4. Монтаж рычага светильника и рабочего освещения

4.1 Прежде всего, соедините рычаг светильника со колонной, потом вставьте рычаг светильника и колонну в колонну распределительного шкафа, как показано на рис. Внимание! Во время монтажа, осторожно обращайтесь спроводкой.



4.2 Вытащите рабочее освещение, вставьте фиксированную ось в отверстие переднего рычага светильника и закрутите его болтами М5х12.

5. Монтаж подушки

Нажимайте на клавишу наклона спинки кресла назад, до тех пор, пока она не



достигнет верхней точки. Опустите вниз раму фиксирования подушки, вставьте три шурупа подушки в два бегунка кресла, и протяните подушку через бегунок, до тех пор пока подушка полностью не соприкоснется с рамой, Затяните болты, затем закрепите подушку и раму кресла.

6. Монтаж наконечника

Опустите высокоскоростной воздушный турбинный наконечник и низкоскоростной воздушный наконечник с двигателем из держателя наконечника, откройте клапан регулировки подачи воды и клапан регулировки подачи воздуха, нажимайте на ножной переключатель в течение 30 секунд, выдуйте остатки воды и воздуха. Наконечник, выключите клапан регулировки. Установите наконечники в соответствии с инструкцией к наконечникам.

7. Монтаж насадки трехстороннего шприца

Выньте насадку трехстороннего шприца, нажмите на кольцевой измеритель и вставьте насадку, затем отпустите кольцевой измеритель и верните его назад в исходное положение. Если кольцевой измеритель не встает обратно на свое место, значит, вы не до конца вставили насадку. Необходимо снова нажать на кольцевой измеритель, чтобы насадка вошла на свое место и кольцевой измеритель отойдет назад.

8. Монтаж интраоральной камеры и LCD монитора. Монитор крепится с помощью штанги на рычаге осветителя и соединяется с соответствующим разъемом установки. Камера в соответствующее гнездо в месте ассистента (монтаж осуществляется квалифицированным медтехником).

9. Монтаж скейлера стоматологического. Блок управления скейлера монтируется во врачебный модуль, собственно скейлер помещается в соответствующее гнездо рядом со стоматологическими наконечниками во врачебном модуле (монтаж осуществляется квалифицированным медтехником).

10. Монтаж полимеризационной лампы. Блок управления



полимеризационной лампой монтируется во врачебный модуль, собственно лампа помещается в соответствующее гнездо в блоке ассистента врача.

8. НАСТРОЙКА

1. Откройте источник воздуха, для того чтобы проверить значение давления воздуха на измерителе давления, расположенном на переднем щите. Нормальное рабочее давление воздуха стоматологической установки 0.55-0.65 МПа. В случае возникновения каких-либо ошибок, отрегулируйте давление с помощью кнопки на клапане фильтрации и регулировки давления воздуха, так чтобы давление соответствовало вышеуказанному значению. Затем смазав мылом соединения воздушных каналов, проверьте, нет ли утечки.

2. После проверки водных и воздушных каналов, закрепите штепсельную вилку, откройте рабочее освещение и наблюдайте за переключением от освещения на всю мощность на слабое освещение.

3. Опустите коннекторы высокоскоростных турбинных наконечников и низкоскоростных наконечников с двигателем из держателей. Нажмите на ножной переключатель регулировки воздуха, постепенно поворачивайте клапан регулировки подачи воздуха с малого значения на большое. В это же время посмотрите на измеритель давления. Отрегулируйте давление высокоскоростного турбинного наконечника на 0.22 МПа-0.25 МПа, и давление низкоскоростного наконечника с двигателем на 0.3 МПа – 0.35 МПа. А затем отрегулируйте клапан регулировки подачи воды в соответствии с идеальной ситуацией подачи воды. Отпустите ножной переключатель воздуха и верните наконечники в держатели. В процессе регулировки наконечников избегайте чрезмерного давления и следите, чтобы наконечники не находились в активном состоянии долгое время.

4. Прежде чем пользоваться трехсторонним шприцом, нужно почистить трубы, выдуть остатки воды и воздуха. Нажмите на клавишу подачи воды на трехсторонний шприц, вода будет выходить из шприца струей, нормальная длина



струи 1 м, Нажмите на клавишу подачи воды и воздуха одновременно получите эффект распыления. Сухость устраняется с помощью пузырьков воды и воздуха при распылении.

5. Регулировка подачи воды

А. Нажмите на клавишу подачи воды и на клавишу промывки плевательницы, проследите за установкой процесса.

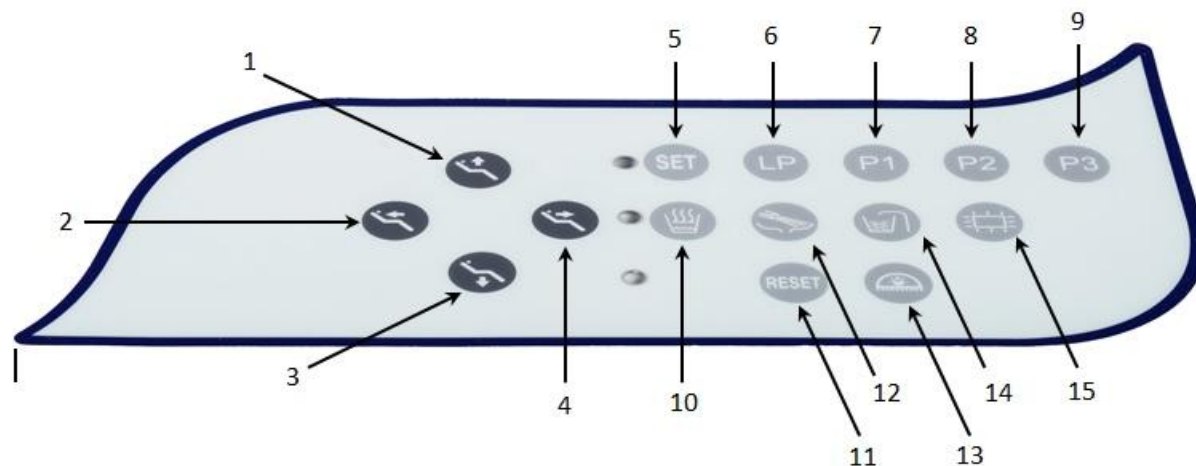
В. В соответствии с информацией в главе «УПРАВЛЕНИЕ» ниже установите объем подаваемой воды. Нажмите на клавишу обогревателя, наблюдайте за установкой процесса работы обогревателя.

6. Регулировка слюноотсоса: Возьмите стакан с чистой водой, опустите вниз слюноотсос из держателя на блоке инструментов, поместите головку слюноотсоса в воду и затем посмотрите, насколько плавно проходит процедура отсасывания. (250мл за 30 секунд – это нормально).

7. Регулировка стоматологического кресла: (В соответствии с инструкциями по управлению ниже). Вследствие того, что данное оборудование имеет движущиеся детали, лечебный инструмент соединен с движущимися деталями и лечебный инструмент двигается вместе со стоматологическим креслом, убедитесь в том, что перемещение всей установки происходит в ограниченном диапазоне, и на пути перемещения не попадают посторонние предметы.

9.УПРАВЛЕНИЕ

9.1.Работа с панелью управления, расположенной на блоке инструментов



Данная стоматологическая установка оснащена 3-программируемым микрокомпьютером координации и регулирования кресла. Каждая программа настраивается в соответствии с пожеланиями врача, сохраняется, и в дальнейшем выполняется автоматически при выборе одного из трех режимов. На панели управления находится 12 клавиш.

1. Клавиша подъема подушки

Нажмите на клавишу, подушка начнет перемещаться вверх в заданное положение; отпустите клавишу, подушка перестанет двигаться. Нажимайте на клавишу все время, подушка достигнет максимального верхнего положения и перестанет двигаться автоматически.

2. Клавиша наклона спинки кресла назад

Нажмите на клавишу, и спинка кресла начнет перемещаться назад в требуемое положение, отпустите клавишу, и спинка кресла сразу же остановится. Нажимайте на клавишу все время, спинка кресла достигнет верхней точки положения и затем автоматически перестанет двигаться.

3. Клавиша наклона подушки

Нажмите на клавишу, подушка начнет перемещаться вниз, пока не достигнет



требуемого положения, отпустите клавишу и подушка перестанет двигаться сразу же. Удерживайте клавишу в нажатом положении, отклонится вниз и дойдет до предельной нижней точки, затем движение автоматически остановится.

4. Клавиша наклона спинки кресла вперед

Нажмите на клавишу, спинка переместится вперед в требуемое положение; отпустите клавишу, и спинка кресла сразу же остановится. Удерживайте клавишу в нажатом положении, спинка кресла достигнет нижней точки положения и остановится автоматически.

5. Клавиша настройки (настройка подачи воды)

А. Нажмите на клавишу настройки, загорится индикатор.

В. Нажмите на клавишу подачи воды, загорится соответствующий индикатор, начнется подача воды. Когда вода в чаше достигнет необходимого уровня, отпустите клавишу подачи воды, индикатор выключится, подача воды прекратится.

С. Нажмите снова на клавишу настройки, соответствующий индикатор погаснет, процесс настройки завершен. Новые данные сохраняются в памяти компьютера. В следующий во время работы, нужно будет лишь начать клавишу подачи вод, и вода автоматически будет подаваться в чашу в определенном количестве. Если резко изменится давление воды в кране, либо поменяется размер чаши, необходимо будет перезапустить функцию, для того чтобы отрегулировать объем воды в соответствии с процедурой выше.

6. . Клавиша приведения в исходное положение

Нажмите на клавишу, и кресло будет приведено в исходное положение; нажмите на любую клавишу и это перемещение сейчас же остановится.

7, 8, 9. Клавиши положения. После нажатия клавиши настройки установите кресло нужным образом, затем нажмите на одну из позиций, это положение будет задано для одной из трех программ.

10.Клавиша обогревателя. Стоматологическая установка оснащена устройством автоматического нагрева воды. Если понадобится теплая вода, нажмите



на клавишу, индикатор загорится, а нагреватель войдет в режим нагрева. (Если индикатор мигает, это показывает, что идет процесс нагрева, когда индикатор перестает мигать, это значит, что температура воды достигла установленного значения. Когда температура воды изменится, обогреватель автоматически начнет работать снова, и индикатор снова начнет мигать).

11. Клавиша начальной настройки:

До или после лечения нажмите на клавишу первоначальной настройки, индикатор загорится, кресло будет приведено в изначальное положение, а именно подушка наклонится максимально вниз, а спинка кресла переместится максимально вперед. Затем нажмите на любую клавишу, это перемещение остановится, и индикатор погаснет.

12. Клавиша промывки плевательницы:

Нажмите на клавишу, индикатор загорится, начнется промывка плевательницы. Во время промывки нажмите на любую клавишу, промывка остановится, затем индикатор погаснет.

13. Клавиша рабочего освещения

Нажмите клавишу, рабочее освещение включится на слабую мощность, нажмите на клавишу еще раз, рабочее освещение включится на всю мощность. Для того чтобы выключить рабочее освещение снова нажмите на клавишу.

14. Клавиша подачи воды

Нажмите на клавишу, индикатор загорится, вода начнет поступать в установленном объеме, затем индикатор погаснет. Во время подачи воды нажмите снова на клавишу, подача воды будет приостановлена, затем индикатор погаснет.

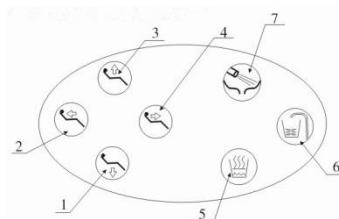
15. Клавиша включения негатоскопа.

ДОПОЛНЕНИЕ:

1. При перемещении кресла вы можете нажать на любую клавишу, отвечающую за управление креслом, и кресло остановится.
2. При отключении питания, все параметры настроек будут сохранены автоматически.
3. После отключения питания, включите его снова, и можете продолжать заново работу, при этом никаких неисправностей, которые могут повлиять на безопасность эксплуатации не будет.
4. Когда вы подключите питание, вы услышите одиночный звуковой сигнал, и индикатор загорится. С этого момента стоматологическая установка переходит в режим самопроверки.

9.2. Работа с панелью управления, расположенной на блоке ассистента врача.

Посмотрите на диаграмму сбоку



1. Клавиша опускания подушки
Соответствует той же функции, которую выполняет клавиша опускания подушки на панели управления, расположенной на блоке инструментов.
2. Клавиша наклона спинки кресла назад
Соответствует той же функции, которую выполняет клавиша наклона спинки кресла назад на панели управления, расположенной на блоке инструментов.
3. Клавиша подъема подушки
Соответствует той же функции, которую выполняет клавиша подъема подушки на панели управления, расположенной на блоке инструментов.
4. Клавиша наклона спинки кресла вперед
Соответствует той же функции, которую выполняет клавиша наклона спинки кресла вперед на панели управления, расположенной на блоке инструментов.

5. Клавиша обогревателя

Соответствует той же функции, которую выполняет клавиша обогревателя на панели управления, расположенной на блоке инструментов.

6. Клавиша подачи воды

Соответствует той же функции, которую выполняет клавиша подачи воды на панели управления, расположенной на блоке инструментов.

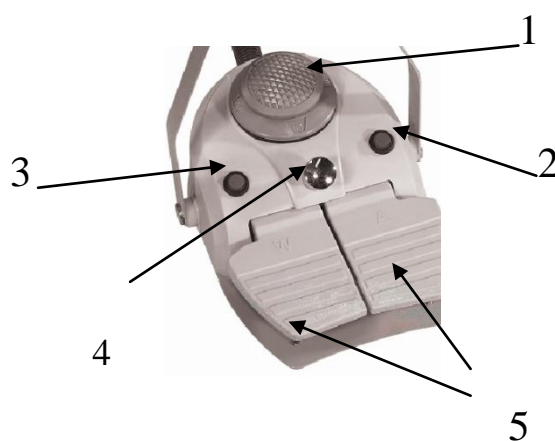
7. Клавиша промывки плевательницы

Соответствует той же функции, которую выполняет клавиша промывки плевательницы на панели управления, расположенной на блоке инструментов

9.3. Работа с педалью управления

① Регулирование положения кресла пациента

Нажмите на шариковый переключатель в направлении одного из 4х направлений, и кресло пациента будет двигаться; отпустите шариковый переключатель, произойдет сброс и остановка движения. “ВВЕРХ” указывает на поднятие кресла пациента; “ВНИЗ” указывает на опускание кресла пациента; “СН” указывает на движение спинки кресла назад; “СВ” указывает на движение спинки кресла вперед.



② Подача воды для полоскания

Легко нажмите на кнопку, вода для полоскания будет подаваться в течение



заданного времени; легкое нажатие может остановить подачу воды.

③ Плевательница

Слегка нажмите на кнопку, вода будет поступать в плевательницу в течение 3х минут, нажатие на кнопку в течение этого времени остановит подачу воды.

④ Продувание

При работающем наконечнике нажмите на кнопку для продувания остатков воды из трубки наконечника.

Внимание: регулирование продувания может быть настроено так, как вы хотите! (См. «Инструкции по регулированию количества воды и воздуха наконечника»).

⑤ Рабочая педаль наконечника

Левая педаль указывает на то, что работает контрольный переключатель подачи воды на наконечник; правая педаль указывает на то, что работает контрольный переключатель подачи воздуха на наконечник. Метод работы следующий:

- При нажатии на левую педаль работает только источник воды на наконечник;
- При нажатии на правую педаль работает только источник воздуха на наконечник;
- При нажатии на обе педали источники воды и воздуха работают одновременно.



10. ТЕХНИЧЕСКОЕ ОБСЛУЖИВАНИЕ

Ежедневно оборудование необходимо содержать в чистоте, трубопроводные линии не должны быть спутаны, нельзя допускать утечек. Смазывайте движущиеся детали оборудования, для улучшения качества работы. Маслом, идущим в комплекте с установкой, протирайте места соединения шлангов установки со стоматологическим наконечником и голову бор машины, для того чтобы поддерживать работу установки в хорошем состоянии.

1. Для того чтобы обеспечить нормальную работу оборудования, оно оснащено водным фильтром, который располагается в точке подачи воды в напольном блоке, для того чтобы не допустить попадания отходов в воду. При долгом использовании фильтрующий элемент может засориться, что скажется на работе фильтра в целом. В этом случае функции фильтра могут быть восстановлены, если его почистить, или необходимо будет заменить фильтр.

Обычно, необходимо чистить или менять фильтрующий элемент в следующих ситуациях:

- A. После эксплуатации в течение года
- B. Снижение давления фильтрующего элемента более 0.1 МПа
- C. Фильтрующий элемент загрязнен
- D. Поступающая вода мутная

Способ чистки и замены

A. Отключите питание

B. Откройте крышку напольного ящика, отвинтите нижние детали водного фильтра против часовой стрелки.

C. Отвинтите болты, фиксирующие фильтр по середине, достаньте фильтрующий элемент, почистите его или замените.

D. Установите фильтр, следуя процедуре в обратном порядке, после завершения.



Внимание: когда фильтрующий элемент установлен, не нажимайте на него с силой при установке крышки фильтра, помните о герметизации.

2. Во время работы оборудования для того чтобы обеспечить стабильность поступления, чистоту и сухость воздуха внутри системы, отрегулируйте клапан давления воздушного фильтра, что приведет к стабилизации давления газа в ящике для кабеля оборудования, которое не будет превышать настроек, а так же выполнять функцию фильтрации загрязнений и жидкости. Вода для фильтрации будет собираться из отстойника в крышке фильтра, спустя некоторое время, когда соберется большое количество воды, эта вода будет слита, так что эффективность фильтрации не пострадает.

В обычных обстоятельствах могут возникнуть некоторые из следующих ситуаций, когда необходимо воспользоваться регулятором давления воздушного фильтра для слива:

- A. Эксплуатация более одной недели
- B. Наполненность 3/4 объема чашки фильтра
- C. Изменение цвета крышки водного фильтра (вода не бесцветная, не прозрачная)

Способ использования регулятора давления воздушного фильтра для слива:

- A. Отключите электричество
- B. Откройте ящик для кабелей, активируйте клапан регулятора давления воздушного фильтра, и воду можно сливать. После этого прикрутите его.

C. Для того чтобы не повредить окружающей среде поместите на отверстие ткань, губку и т.п. для впитывания. .

3. Наконечникам, которые являются дорогими точными инструментами, уделяется особое внимание при техобслуживании. Перед эксплуатацией воздушный турбинный наконечник и наконечник с двигателем необходимо сполоснуть и смазать смазкой. После эксплуатации, их необходимо обработать паром высокой температуры и смазать (Температура пара 132°C, время обработки 15 минут).



4. Техобслуживание лампочки рабочего освещения должно проходить при нормальной температуре, ее необходимо протирать мягкой тряпочкой, смоченной в воде. Нельзя чистить четкой заднюю часть лампы. Ее можно обдуть сжатым воздухом.

5. Если устройство для просмотра снимков повредится по истечению длительного времени эксплуатации, то его необходимо будет заменить. Это необходимо сделать следующим образом: отключите электричество, открутите болт в устройстве просмотра снимков, проверьте, нет ли повреждения трубки лампочки. После починки, установите все обратно в исходное положение.

6. Во время отсасывания слюны твердые частички могут быть втянуты вместе со слюной и остаться в фильтре слюны. Поэтому фильтр для слюны необходимо споласкивать регулярно. (Лучше всего один раз в неделю).

7. Покрытие подушки необходимо чистить регулярно. Его можно чистить и смазывать медицинским спиртом.

8. Управление креслом должно быть периодическим. Непрерывное время управления креслом не должно превышать 1 минуту.

ВНИМАНИЕ: Не допускайте, чтобы наконечники работали вхолостую; Не запускайте наконечники в условиях чрезмерного давления. В противном случае, срок службы наконечников может сократиться.

11. РУКОВОДСТВО ПО ВЫЯВЛЕНИЮ НЕИСПРАВНОСТЕЙ

| Проблема | Возможная причина | Решение | Примечание |
|--|--|---|-------------|
| Рабочее освещение отключилось | <ol style="list-style-type: none"> 1. Перегорели лампы 2. Плохой контакт светильника 3. Плохой контакт устройства коннектора 4. Перегорел силовой трансформатор второго уровня. 5. Разрыв внутренней проводки в движущихся соединениях. | <ol style="list-style-type: none"> 1. Замените лампочки на лампочки той же модели. 2. 3. Проверьте и затем вставьте. 4. Замените плавкий предохранитель на предохранитель той же модели. 5. Замените на новую линию | 12В 50Вт |
| Промывка плевательницы не закрывается | Сердечник электромагнитного клапана заклинило инородным материалом | Выньте его и промойте | |
| Вода для полоскания не поступает | <ol style="list-style-type: none"> 1. Водные трубы сжались либо перекрутились. 2. Кольца электромагнитного клапана перегорели. | <ol style="list-style-type: none"> 1. Почистите их или замените на новые 2. Замените на новый электромагнитный клапан | |
| Температура воды слишком высокая | <ol style="list-style-type: none"> 1. Температурное реле обогревателя вышло из строя. 2. Нагрев термостата слишком высокий. | <ol style="list-style-type: none"> 1. Замените на новый обогреватель 2. Отрегулируйте заново температуру | |
| Промывка плевательницы неплавная | <ol style="list-style-type: none"> 1. Отходы заблокировали трубопроводы. 2. В трубах нет воды | <ol style="list-style-type: none"> 1. Очистите трубы от отходов 2. Слейте воду, попытайтесь восстановить их с помощью теплой воды или замените на новые. | |
| Вода капает с наконечников, когда вы с ними не работаете | <ol style="list-style-type: none"> 1. Ножной регулятор воздуха не в исходном положении. 2. Клапан регулирующий подачу воды и воздуха | <ol style="list-style-type: none"> 1. Прочистите клапан, удлините пружину и установите заново. 2. Откройте крышку ножного переключателя | |

| | поломан. | регулировки воздуха | |
|--|--|---|--|
| Процесс отсоса не проходит плавно | 1.Отходы заблокировали трубопроводы 2.Отходы заблокировали фильтр 3. Поршень двойного клапана подачи воздуха не на месте | 1.Прочистите чистой водой 2.Выньте и прочистите чистой водой 3. Выньте и прочистьте спиртом и смажьте силиконовой смазкой | |
| Вода для промывки плевательницы не поступает | 1 Водные трубы перекрутились и сжались 2.Кольца электромагнитного клапана перегорели | 1.Почистите или замените на новые трубы. 2. Замените на новый электромагнитный клапан. | |



12. ПРИМЕЧАНИЕ

1. При управлении креслом, убедитесь, что оно перемещается в специально ограниченном диапазоне, и на пути его перемещения не попадают посторонние предметы.
2. Выключите переключатель давления воздуха на водном резервуаре перед заливкой воды, вода в резервуаре должна быть дистиллированной либо чистой.
3. Во время освобождения клапан фильтрации воздуха и снижения давления от скопившейся воды.
4. Необходимо во время чистить и менять элемент водного фильтра.
5. Опорожняйте бачок резервуара в установленное время и чистите водный резервуар нейтральным моющим средством.
6. При проведении чистки или замены компонентов установки в рамках техобслуживания, необходимо отключать питание систем подачи воды и воздуха.
7. Когда вы не пользуетесь креслом, необходимо отключать питание систем подачи воздуха и воды, а корпус кресла должен быть отклонен в максимально низкое положение.
8. Необходимо, чтобы окружающая среда была чистой и сухой, для того чтобы продлить срок службы оборудования.
9. В случае долгой работы высокоскоростного воздушного турбинного наконечника, необходимо установить тестовый образец, в противном случае наконечники будут повреждены во время работы вхолостую.
10. Когда положение подголовника отрегулировано, убедитесь, что подголовник заблокирован.



13. ТРАНСПОРТИРОВКА И ХРАНЕНИЕ

Условия транспортировки

Установка в деревянной коробке должна транспортироваться в положении вверх. Также при транспортировке на транспортную тару должны быть нанесены манипуляционные знаки: «Беречь от влаги», «Хрупкое. Осторожно», «Вверх», «Крюками не брать». Условия транспортировки: температура $-10\sim 70^{\circ}\text{C}$, относительная влажность $10\sim 90\%$, давление $500\text{кПа}\sim 1060\text{кПа}$, что должно быть отражено манипуляционными знаками на таре для транспортировки.

При транспортировке нельзя ставить более чем две стоматологических установки в транспортной таре друг на друга. Предел штабелирования по массе равен 250 кг.

Перед транспортировкой необходимо сделать следующие профилактические действия:

- При движении стола врача, установленного на стоматологической установке, убедитесь, что сиденье установлено в самом низком положении, и спинка кресла в самом низу.
- Зафиксируйте основную часть установки в сиденье, и не наклоняйте основную часть во время поднятия установки.
- Зафиксируйте стол врача на обивке сиденья и расположите операционный свет в среднем положении над установкой.






- Убедитесь, что стол врача и операционный свет хорошо зафиксированы. Расположите установку на транспортном средстве и хорошо зафиксируйте упор-ограничитель для придания стабильности.



Установка при транспортировке и хранении должна быть устойчива к воздействию климатических факторов для условий хранения 2(C) по ГОСТ 15150.

Установка, упакованная в транспортную тару, должно быть устойчиво к механическим воздействиям и обладать удароустойчивостью в процессе транспортирования и сохранять работоспособность в соответствии с ГОСТ Р 50444.

Транспортирование изделий следует производить транспортом всех видов в крытых транспортных средствах в соответствии с правилами перевозок, действующих на транспорте данного вида, по условиям хранения 5(ОЖ4) по ГОСТ 15150, с обеспечением предохранения от механических повреждений и атмосферных осадков при погрузочно-разгрузочных работах.

Таблица № 3. Манипуляционные знаки на транспортной таре

| | |
|---|-----------------------|
|  | Верх |
|  | Осторожно. Хрупкое |
|  | Беречь от влаги |

| | |
|---|------------------------------------|
|  | Крюками не брать |
|  | Допустимая температура |
| RH | Допустимая относительная влажность |
| P | Допустимое давление |

Условия хранения

- Окружающая среда: температура 5~ 40С°, относительная влажность ≤80%.
- Хранить или транспортировать в деревянном ящике, нельзя ставить более чем 2 коробки друг на друга.
- Расстояние от отопительных и нагревательных приборов должно быть не менее одного метра.
- Предельные сроки хранения соответствуют стандартам на условия хранения в различных климатических условиях.

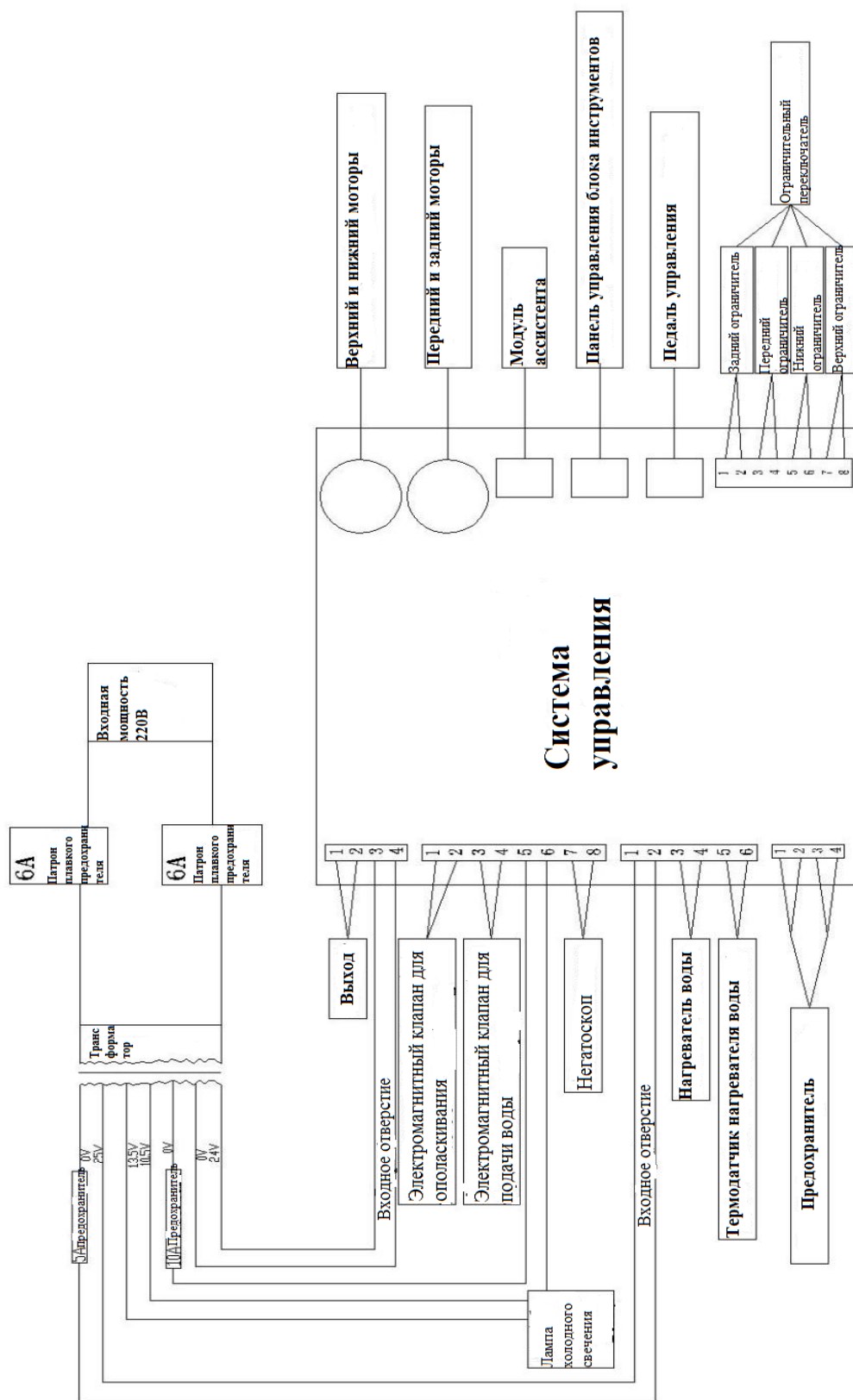


14. УТИЛИЗАЦИЯ

Необходимо доставить возникающие отходы безопасно для людей и окружающей среды на переработку и ликвидацию, соблюдая при этом действующие национальные предписания. На все вопросы по надлежащей утилизации изделий можно получить ответы в представительстве торгующей компании

Установку утилизировать в соответствии с СанПиН 2.1.7.2790:

- комплектующие, не имеющие контакта с пациентом – эпидемиологически безопасные отходы, утилизировать как отходы класса А или как твердые бытовые отходы;
- комплектующие, имеющие контакт с пациентом – эпидемиологически опасные отходы, утилизировать как отходы класса Б.



17. ГАРАНТИЙНЫЕ ОБЯЗАТЕЛЬСТВА



Продавец оборудования принимает на себя гарантийное обязательство перед конечным пользователем в отношении изделия, названного в протоколе передачи, по безупречному его функционированию, по отсутствию дефектов материалов или их обработки в течение 12 месяцев со дня продажи при соблюдении следующих условий:

1) Установка, настройка и запуск стоматологической установки должны осуществляться лицензированным специалистом. Факт установки должен быть подтвержден актом ввода в эксплуатацию. В случае, если оборудование было установлено лицами, не имеющими лицензию на подобную деятельность, продавец не несет гарантийных обязательств по данному оборудованию.

2) При обоснованных претензиях, вызванных недостатками или неполной комплектацией, продавец осуществляет свои гарантийные обязательства по своему выбору, осуществляя либо бесплатную доставку заменяющих деталей и узлов, либо ремонт. Любые другие претензии, в частности, по возмещению ущерба исключены. В случае задержки и грубой задолженности или умысла это справедливо лишь в той мере, насколько это не противоречит обязывающим предписаниям закона.

2) Продавец не несет ответственности за дефекты и их последствия, возникающие в результате естественного износа, ненадлежащей очистки или обслуживания, несоблюдения указаний по эксплуатации, обслуживанию или подключению, обывествления или коррозии, загрязнения подаваемого воздуха или воды, а также химических или электрических воздействий, являющихся необычными или недопустимыми согласно указаниям завода-изготовителя. Гарантийное обязательство не распространяется, в общем случае, на лампы, изделия из стекла, резины и на постоянство цвета деталей из пластмасс. Ответственность исключена в том случае, если дефекты или их последствия могут быть результатом вмешательства в изделие или изменений в нем, выполненных покупателем или третьими лицами.

3) Претензии в соответствии с данным гарантийным обязательством могут



иметь законную силу только в том случае, если продавцу был отправлен подробный отчет гарантийного случая вместе с актом ввода в эксплуатацию оборудования лицензированным специалистом..

18. ГАРАНТИЙНЫЙ ТАЛОН

Покупатель _____



Продавец

**Наименование
изделия**

**Тип, модель,
цвет**

Дата постановки на гарантийное обслуживание

**Серийный номер
изделия**

**Срок гарантии на
изделие**

**Дополнительные
опции**

**Срок гарантии на дополнительное
оборудование**

**Серийный номер дополнительного
оборудования**

**Продавец (адрес,
телефон)**

М.П.

Гарантия не распространяется на повреждения, вызванные неправильным использованием оборудования или нарушением эксплуатации.